

МОРОЗИЛЬНИКИ

M-7201-XXX

M-7203-XXX

M-7204-XXX

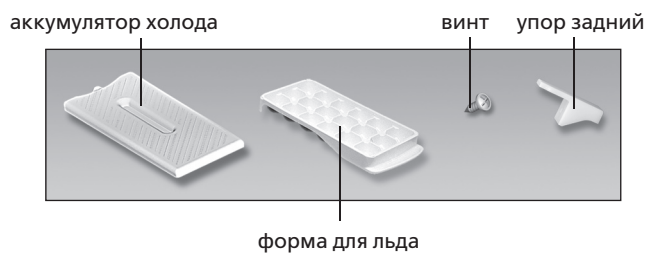
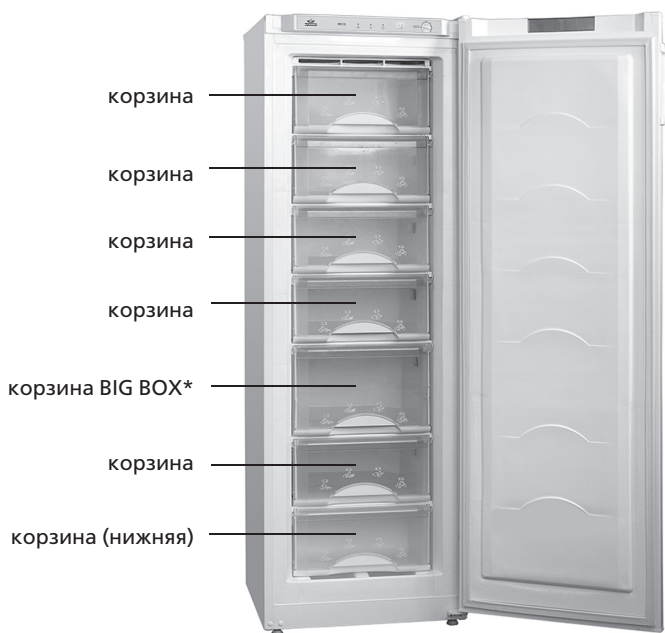


020 РБ01 003 001 1003

Сертификаты соответствия изделий выданы БЕЛЛИС (ул. Красная, 7Б, 220029, г. Минск):
№ ТС ВУ/112 03.03. 020 00143, срок действия с 27.03.2012 г. по 26.03.2017 г.

1 ОПИСАНИЕ МОРОЗИЛЬНИКА

1.1 Морозильник в соответствии с рисунком 1 предназначен для замораживания свежих продуктов, хранения замороженных продуктов в корзинах, приготовления пищевого льда.



*Входит в комплект поставки M-7204-XXX.

Рисунок 1 – Морозильник и комплектующие изделия

Морозильник может работать в одном из двух режимов – в режиме “Хранение” или в режиме “Замораживание”.

1.2 Эксплуатировать морозильник необходимо при температуре окружающей среды от плюс 10 °С до плюс 43 °С.

1.3 Общее пространство, необходимое для эксплуатации морозильника, определяется габаритными размерами, указанными на рисунке 2 в миллиметрах. Для беспрепятственного извлечения комплектующих из морозильника необходимо открывать дверь на угол не менее 90°.

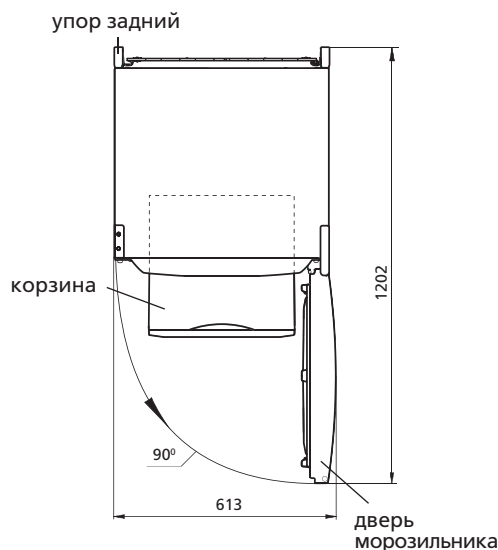


Рисунок 2 – Морозильник (вид сверху)

2 УПРАВЛЕНИЕ РАБОТОЙ МОРОЗИЛЬНИКА

2.1 ОРГАНЫ УПРАВЛЕНИЯ

2.1.1 Органами управления в соответствии с рисунком 3 являются:

– **ручка регулировки температуры** (далее – ручка), которая поворачивается по часовой стрелке и против нее. Вокруг ручки нанесены цифровые деления: деление «1» соответствует наиболее высокой температуре (наименьшее охлаждение) в камере, деление «7» – наиболее низкой (наибольшее охлаждение);

– **выключатель режима «Замораживание»** (далее – выключатель), который предназначен для включения/выключения режима «Замораживание». Имеет две метки: «I» – включение и «0» – выключение.

2.1.2 Световые индикаторы:

– **включения** (зеленого цвета). Горит постоянно, когда морозильник включен. Гаснет при его выключении или при отсутствии напряжения в электрической сети;

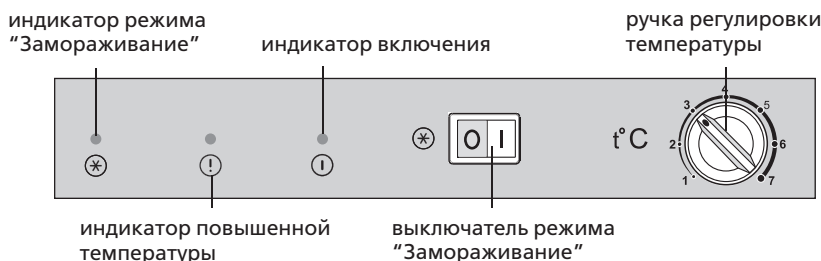


Рисунок 3 – Органы управления морозильника

режима «Замораживание» (желтого цвета). Горит при включении режима «Замораживание». Гаснет при выключении режима, а также при выключении морозильника;

— **повышенной температуры** (красного цвета). Горит, если температура в морозильнике повысилась (например, при первом включении, при загрузке большого количества свежих продуктов, при включении после размораживания). Кратковременное включение индикатора (например, при длительном открытии двери) не является признаком неисправности морозильника: при понижении температуры в морозильнике индикатор автоматически гаснет. При длительном включении индикатора следует проверить качество хранящихся продуктов и вызвать механика сервисной службы.

2.2 ВКЛЮЧЕНИЕ/ВЫКЛЮЧЕНИЕ МОРОЗИЛЬНИКА

2.2.1 Включение морозильника производится при подключении его к электрической сети — загорается индикатор включения в соответствии с рисунком 3.

Для выключения морозильника следует отключить его от электрической сети — индикатор погаснет.

2.3 РЕГУЛИРОВКА ТЕМПЕРАТУРЫ

2.3.1 Регулировка температуры в морозильнике производится с помощью ручки в соответствии с рисунком 3.

При первом включении рекомендуется, открыв дверь морозильника, установить ручку на деление «3» или «4» в соответствии с рисунком 3 и выключатель — на метку «0». Затем закрыть дверь морозильника.

В дальнейшем для выбора оптимальной для хранения продуктов температуры необходимо произвести регулировку температуры. Если после регулировки или изменений условий эксплуатации компрессор начал работать непрерывно, необходимо плавно повернуть ручку в сторону уменьшения цифровых делений до щелчка терморегулятора. После регулировки температура в морозильнике поддерживается автоматически.

2.4 ВКЛЮЧЕНИЕ РЕЖИМА «ЗАМОРАЖИВАНИЕ»

2.4.1 Включение режима «Замораживание» производится при нажатии

выключателя на метку «I» — загорается индикатор режима, при нажатии на метку «0» режим выключается и индикатор гаснет в соответствии с рисунком 3.

ВНИМАНИЕ! Прекращение подачи напряжения в электрической сети не влияет на последующую работу морозильника: после возобновления подачи напряжения в электрической сети морозильник продолжает работать с установленными ранее режимами и с установленной ранее температурой.

3 ЭКСПЛУАТАЦИЯ МОРОЗИЛЬНИКА

3.1 РЕКОМЕНДАЦИИ ПО ЗАМОРАЖИВАНИЮ И ХРАНЕНИЮ СВЕЖИХ ПРОДУКТОВ

3.1.1 Допустимый объем замораживаемых свежих продуктов — не более двух корзин (кроме нижней).

3.1.2 В морозильнике М-7204-XXX в корзине BIG-BOX в соответствии с рисунком 4 можно замораживать свежие продукты массой не более 14 кг, на полке — 15 кг.

3.1.3 В моделях М-7203-XXX, М-7204-XXX нижняя корзина, а также третья корзина сверху и полка под ней, предназначены только для хранения замороженных продуктов.

4 УДАЛЕНИЕ ТАЛОЙ ВОДЫ ИЗ МОРОЗИЛЬНИКА

4.1 При размораживании морозильника талую воду следует удалять из зоны стекания в соответствии с рисунком 5 легковпитывающим влагу материалом по мере оттаивания снегового покрова. Затем вымыть морозильник и вытереть насухо.

ВНИМАНИЕ! Не допускайте вытекания талой воды из морозильника при размораживании и уборке, так как она, попадая в место прилегания планки передней к шкафу внутреннему в соответствии с рисунком 5, может вызвать коррозию наружного шкафа морозильника и элементов холодильного агрегата, нарушить теплоизоляцию, привести к образованию трещин шкафа внутреннего и выходу из строя шкафа морозильника.

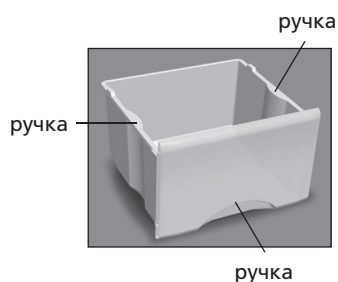


Рисунок 4 – Корзина BIG-BOX



Рисунок 5 – Сбор талой воды

Додаток
<http://rembitteh.ru>
МОРОЗИЛЬНИКИ
M-7201-XXX
M-7203-XXX
M-7204-XXX



Сертифікат відповідності виробів виданий БЕЛЛИС (вул. Червона, 7Б, 220029, м. Мінськ):
 № ТС ВУ/112 03.03. 020 00143, термін дії з 27.03.2012 р. по 26.03.2017р.

1 ОПИС МОРОЗИЛЬНИКА

1.1 Морозильник у відповідності з рисунком 1 призначений для заморожування свіжих продуктів, зберігання заморожених продуктів в корзинах, приготування харчового льоду.

Морозильник може працювати в одному з двох режимів – в режимі «Зберігання» або в режимі «Заморожування».

1.2 Експлуатувати морозильник необхідно при температурі навколишнього середовища від плюс 10 °С до плюс 43 °С.

1.3 Загальний простір, необхідний для експлуатації морозильника, визначається габаритними розмірами, вказаними на рисунку 2 в міліметрах. Для безперешкодного діставання комплектуючих із морозильника необхідно відкривати двері на кут не менше 90°.

2 КЕРУВАННЯ РОБОТОЮ МОРОЗИЛЬНИКА

2.1 ОРГАНИ КЕРУВАННЯ

2.1.1 Органами керування у відповідності з рисунком 3 є:

– **ручка регулювання температури** (далі – ручка), яка повертається за годинниковою стрілкою та проти неї. Навколо ручки нанесені цифрові поділки: поділка «1» відповідає найвищій температурі (найменше охолодження) в камері, поділка «7» – найвищій (найбільше охолодження);

– **вимикач режиму «Заморожування»** (далі – вимикач), який призначений для вмикання/вимикання режиму «Заморожування» і має дві мітки: «I» – вмикання і «0» – вимикання.

2.1.2 Світлові індикатори:

– **вмикання** (зеленого кольору). Горить постійно, коли морозильник увімкнений. Гасне під час його вимикання або при відсутності напруги в електричній мережі;

– **режиму «Заморожування»** (жовтого кольору). Горить під час вмикання режиму «Заморожування». Гасне під час вимикання режиму, а також під час вимикання морозильника;

– **підвищеної температури** (червоного кольору). Горить, якщо температура в морозильнику підвищилась (наприклад, під час першого вмикання, при завантаженні великої кількості свіжих продуктів, під час вмикання після розморожування). Короткочасне вмикання індикатора (наприклад, при тривалому відкриванні дверей) не є ознакою несправності морозильника: при зниженні температури в морозильнику індикатор автоматично гасне. При тривалому вмиканні індикатора слід перевірити якість продуктів, що зберігаються і викликати механіка сервісної служби.

2.2 ВМИКАННЯ/ВИМИКАННЯ МОРОЗИЛЬНИКА

2.2.1 Вмикання морозильника відбувається при підключенні його до електричної мережі – загориться індикатор вмикання у відповідності з рисунком 3.

Для вимикання морозильника слід відключити його від електричної мережі – індикатор погасне.

2.3 РЕГУЛЮВАННЯ ТЕМПЕРАТУРИ

2.3.1 Регулювання температури в морозильнику проводиться за допомогою ручки у відповідності з рисунком 3. Після регулювання температура в морозильнику підтримується автоматично.

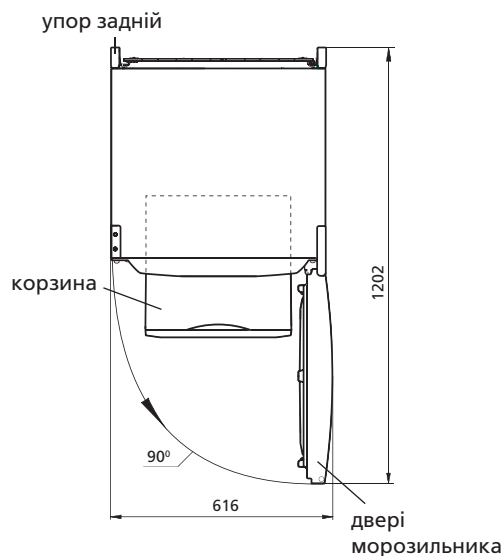
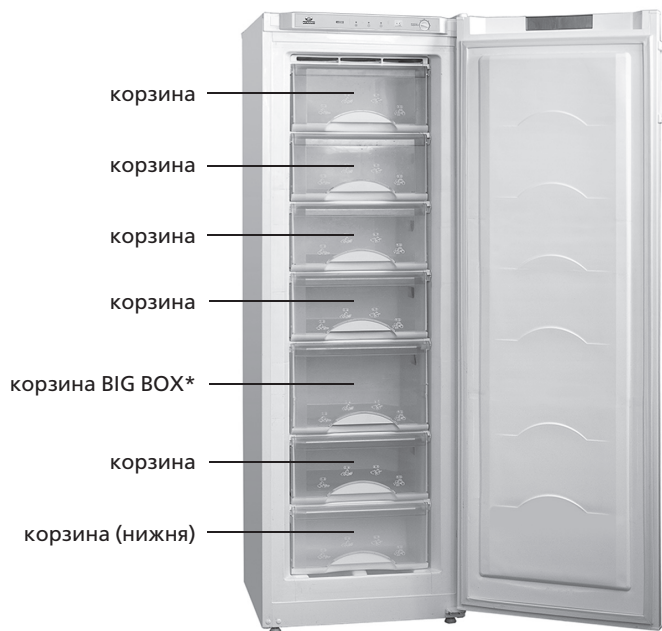
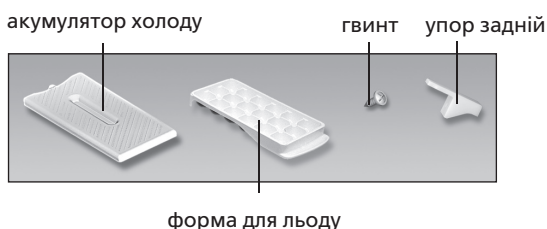


Рисунок 2 – Морозильник (вигляд зверху)



*Входить до комплекту поставки M-7204-XXX.

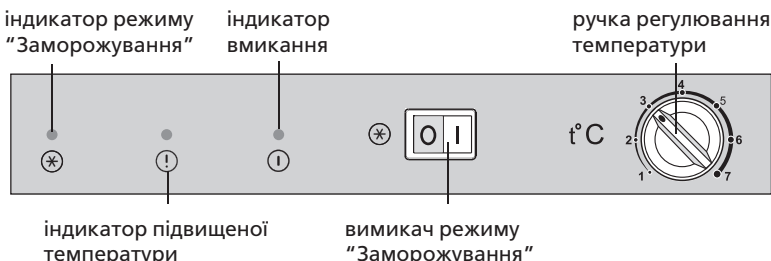


Рисунок 3 – Органи керування морозильника

Рисунок 1 – Морозильник та комплектуючі вироби

<http://rembitteh.ru/>

Ремонт холодильників

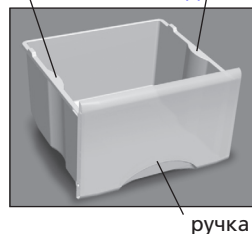


Рисунок 4 – Корзина BIG-BOX

зона стікання талої води
шафа внутрішня
планка передня



Рисунок 5 – Збір талої води

Під час першого вмикання рекомендується, відкривши двері морозильника, встановити ручку на поділці «3» або «4» у відповідності з рисунком 3 і вимикач – на поділці «0». Потім зачинити двері морозильника. В подальшому для вибору оптимальної для зберігання продуктів температури необхідно провести регулювання температури.

2.4 ВМИКАННЯ РЕЖИМУ «ЗАМОРОЖУВАННЯ»

2.4.1 Вмикання режиму «Заморожування» проводиться при натисканні вимикача на позначку «I» – загоряється індикатор режиму, при натисканні на мітку «0» режим вимикається і індикатор гасне у відповідності з рисунком 3.

УВАГА! Припинення подачі напруги в електричній мережі не впливає на подальшу роботу морозильника: після відновлення подачі напруги в електричній мережі морозильник продовжує працювати з встановленими раніше режимами і з встановленою раніше температурою.

3 ЕКСПЛУАТАЦІЯ МОРОЗИЛЬНИКА**3.1 РЕКОМЕНДАЦІЇ ПО ЗАМОРОЖУВАННЮ І ЗБЕРІГАННЮ СВІЖИХ ПРОДУКТІВ**

3.1.1 Допустимий об'єм заморожуваних свіжих продуктів – не більше двох корзин (крім нижньої).

Таблиця 1 – Технічні характеристики

№	НАЙМЕНУВАННЯ	Модель	
1.1	Номінальний загальний об'єм бруто, дм ³	Параметри, що відповідають найменуванням, вказані в гарантійній карті.	
1.2	Номінальна площа полиць для зберігання продуктів, дм ²		
1.3	Температура зберігання заморожених продуктів в МК, °С, не більше		
1.4	Габаритні розміри, мм		висота
			ширина
			глибина без ручки з опуклими дверима
1.5	Маса нетто, кг, не більше		
1.6	Номінальний час підвищення температури в морозильнику від мінус 18 до мінус 9 °С (при температурі навколишнього середовища плюс 25 °С) при відключенні електроенергії, годин		
1.7	Номінальна потужність заморожування при температурі навколишнього середовища плюс 25 °С, кг/доба		
1.8	Номінальна добова продуктивність отримання льоду, кг		
1.9	Вміст срібла, г		

Примітка - Визначення технічних характеристик проводиться в спеціально обладнаних лабораторіях за визначеними методиками.

Таблиця 2 – Комплектуючі

№	НАЙМЕНУВАННЯ	Кількість, шт.
2.1	Корзина (нижня)	Параметри, що відповідають найменуванням, вказані в гарантійній карті.
2.2	Корзина	
2.3	Акумулятор холоду	
2.4	Форма для льоду	
2.5	Упор задній	
2.6	Гвинт	

<http://rembitteh.ru/>

3.1.2 В морозильнику М-7204-XXX в корзині BIG-BOX у відповідності з рисунком 4 можна заморожувати свіжі продукти масою не більше 14 кг, на полиці – 15 кг.

3.1.3 В моделях М-7203-XXX, М-7204-XXX нижня корзина, а також третя корзина зверху і полиця під нею, призначені тільки для зберігання заморожених продуктів.

4 ВИДАЛЕННЯ ТАЛОЇ ВОДИ ІЗ МОРОЗИЛЬНИКА

4.1 При розморожуванні морозильника талу воду слід видаляти із зони стікання у відповідності з рисунком 5 легко вбираючим вологу матеріалом по мірі відтаювання снігового покриву. Потім вимити морозильник і витерти насухо.

УВАГА! Не допускайте витікання талої води із морозильника при розморожуванні та прибиранні, тому що вона попадаючи в місце прилягання планки передньої до шафи внутрішньої у відповідності з рисунком 5, може викликати корозію зовнішньої шафи морозильника і елементів холодильного агрегату, порушити теплоізоляцію, спричинити утворення тріщин шафи внутрішньої і вихід з ладу шафи морозильника.

5 ТЕХНІЧНІ ХАРАКТЕРИСТИКИ І КОМПЛЕКТАЦІЯ

5.1 Найменування технічних характеристик і комплектуючих виробу вказані в таблицях 1 і 2 відповідно.

5.2 В таблиці виробу вказані технічні характеристики російською мовою. Найменування характеристик, що вказані на рисунку 6, необхідно зіставити із значеннями характеристик на таблиці виробу.

Позначення моделі виробу	Номінальний об'єм для зберігання, дм ³
	Потужність заморожування:
Позначення моделі виробу	Номінальна напруга:
	Номінальний ток:
	Номінальна спожита потужність:
	Холодоагент: R600a/Спінювач: C-Pentane
	Маса хладагента:
	Зроблено в Республіці Білорусія

Рисунок 6 – Табличка

+7 (495) 215-14-41
+7 (903) 722-17-03

<http://rembitteh.ru/>

МҰЗДАТҚЫШТАР

M-7201-XXX

M-7203-XXX

M-7204-XXX



020

PБ01

003

001

1003

Бұйымдардың сәйкестік сертификаты берілген БЕЛЛИС (Красная көш., 7Б, 220029, Минск қ.):
№ ТС ВУ/112 03.03. 020 00143, әрекет мезгілі 27.03.2012 ж. - 26.03.2017 ж.

1 МҰЗДАТҚЫШТЫҢ СИПАТТАМАСЫ

1.1 Мұздатқыштар 1-суретке сәйкес жас тағамдарды мұздатуға, мұздатылған азық-түлікті сақтауға, тағамдық мұз дайындауға және мұздатылған азық-түлікті ұзақ уақыт сақтауға арналған. Мұздатқыш жұмыс істей алады бірде екі тәртіптен – «Сақтау» режимі немесе «Мұздату» режимі.

1.2 Мұздатқышты төмендегі жағдайларда пайдалану қажет қоршаған ортаның температурасы плюс 10-нан плюс 43 °С-қа дейін болып.

1.3 Жалпы кеңістік, қажетті мұздатқыш қанауына арналған, габарит мөлшерлерімен анықталады, көрсетілгендермен суретте 2 миллиметрлерде. Мұздатқыштан жинақтайтын бөгетсіз шығарулардың артынан бұрышқа есік қажетті ашу емес кемірек 90°.

2 БАСҚАРУ МҰЗДАТҚЫШ ЖҰМЫСЫМЕН

2.1 БАСҚАРУ ОРГАНДАРЫ

2.1.1 Сәкестікте басқару органдарымен суретпен 3 келеді:

— **температура реттеу тұтқаша** (алдыда тұтқаша), сағат тілінің бағытына сәйкес және керсінше бұралады. Қолды айнала цифрлік бөлшектерді қондырылған: түймешенің «1» мәні камерадағы ең жоғары температураға (барынша азырақ суыту), түймешенің «7» мәні - ең төмен температураға (барынша қаттысуыту) сәйкес келеді;

— **сөндіргіш қайсы арналған үшін қосу/сөнуі «Мұздату»** (алдыда - сөндіргіш) режимінің және екі таңба болады: «I» — қосу және «0» — сөнуі.

2.1.2 Мұздатқыштың жарықтама индикаторлары:

— **мұздатқышты іске қосу индикаторы** (жасыл түсті). Мұздатқыш қосылуы тұрғанда үздіксіз жанып тұрады. Оны өшірген кезде немесе электр желісінде кернеу болмаған кезде сөнеді;

— **«Мұздату» режимінің индикаторы** (сары түсті). «Мұздату» режимі іске қосылған кезде жанады. «Сақтау» режиміне ауысқан кезде, оны өшірген кезде немесе электр желісінде кернеу болмаған кезде сөнеді;

— **мұздатқыштағы жоғары температура индикаторы** (қызыл түсті). Егер мұздатқыштағы температура көтерілсе жанады (мысалы, жас тағамдар көп мөлшерде салынған кезде). Индикатордың қысқа уақытқа іске қосылуы (мысалы, есік ұзақ ашық тұрған кезде) мұздатқыштың ақаулығының нышаны болып табылмайды: мұздатқыштағы температура төмендеген кезде индикатор автоматты түрде сөнеді. Индикатор ұзақ уақыт бойы қосылуы тұрған жағдайда, сақтаудағы азық-түліктің сапасын тексеру керек.

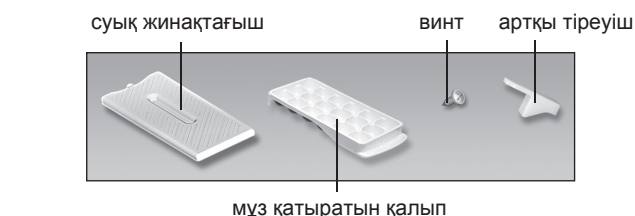
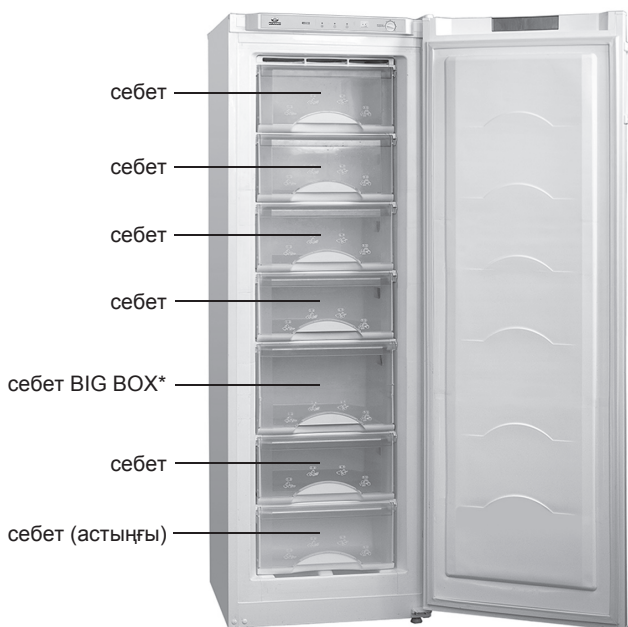
2.2 ҚОСУ/ӨШІРУ МҰЗДАТҚЫШ

2.2.1 Мұздатқышты электр желісіне жалғау: қорек сымының ашасын розеткаға сұғыңыз – бүркеніште 3 суретке сәйкес жарық индикаторлары жанады.

Мұздатқышты электр желісінен ажырату үшін қорек сымының ашасын розеткадан суыру керек.

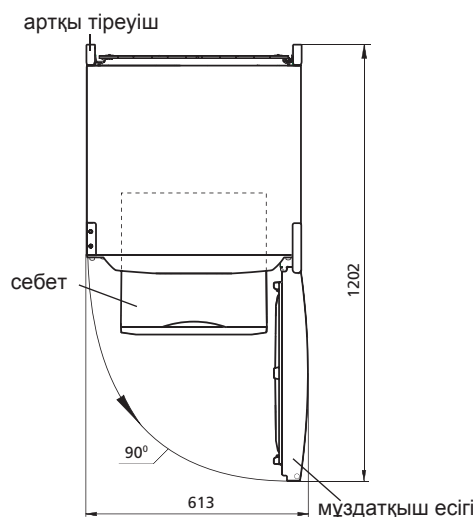
2.3 ТЕМПЕРАТУРАНЫ ТАҢДАУ

2.3.1 Арқасында мұздатқышта температура жөнге салуы шығарылады: температура реттеу түймешесі 3 суретке сәйкес. Түймешені реттегеннен кейін мұздатқыштағы температура автоматты түрде сақталады.

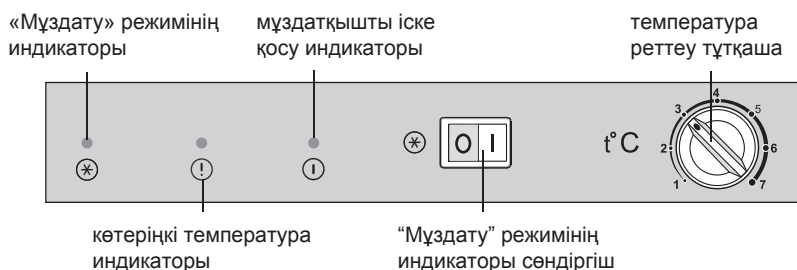


* Жеткізу жинағына кіреді M-7204-XXX.

Сурет 1 – Мұздатқыш және комплектация

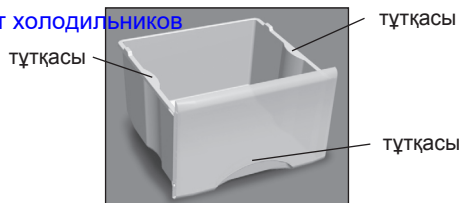


Сурет 2 – Мұздатқыш (түр үстіңгі жағынан)



Сурет 3 – Органдарды мұздатқыш басқарулары

Ремонт холодильников



Сурет 4 – Себет BIG-BOX

Бірінші рет іске қосқан кезде, 3-суретке сәйкес сілтегіштің астында температураны реттеу түймешесінің «3» немесе «4» мәнін орнатып, ажыратпа-қосқышты «0» режиміне қою керек. Мұздатқыштың есігін жабыңыз. Температура өнімдерінің сақтауына арналған үйлесімді таңдауға арналған бұдан былай температура жөнге салуын қажетті жасау.

2.4 “МҰЗДАТУ” РЕЖИМІНІҢ

2.4.1 Қосу “Мұзdatу” режимінің басу жанында шығарылады сөндіргіш таңба болады «1» — тәртіп индикаторы және бастайды, таңбаға басу жанында «0» тәртіп сөндіріледі және суретпен 3 индикатор сәйкестікте сенеді.

БАЙҚАҢЫЗ! Электр желісінде тоқ берілуінің тоқтауы мұздатқыштың одан кейінгі жұмысына әсер етпейді: электр желісінде тоқ берілуі қайтадан жалғастырылғаннан кейін мұздатқыш бұрын орнатылған параметрлерімен жұмыс істей береді.

3 МҰЗДАТҚЫШТЫ ІСКЕ ПАЙДАЛАНУ

3.1 АЗЫҚ-ТҮЛІКТІ САҚТАУ, МҰЗДАТЫП ҚАТЫРУ ЖӘНЕ ЖІБІТУ БОЙЫНША ҰСЫНЫСТАМАЛАР

3.1.1 Мұздатылатын жаңа өнімдердің мүмкін көлемі — көбірек екі көрзеңкенің емес (басқа астыңғы себет).

3.1.2 Мұздатқыш M-7204-XXX себет BIG-BOX 4 - суретке сәйкес салмағы 14 кг-ға дейін жаңа азық-түліктің мұздатылуын қамтамасыз етеді, сәресі - 15 кг-ға.

3.1.3 M-7203-XXX, M-7204-XXX модельдеріне арналған, астыңғы

<http://rembitteh.ru/>

+7 (495) 215-14-41
+7 (903) 722-17-03



Сурет 5 – Еріген су жинауы

себет және сонымен қатар үшінші себет үстіңгі жағынан және сөре оған, тоңазытылған өнімдердің сақтауы үшін тек қана арналған.

4 МҰЗДАТҚЫШТАН ЕРІГЕН СУ ҚАШЫҚТАУЫ

4.1 Мұздатқыштың мұзын еріту және тазалау үшін төмендегілерді іске асыру қажет егер еріген су қалақшадан тыс камерада ағып жатса, оны ылғалды жақсы сіңіретін материалмен жинап алу, 5 суретке сәйкес мұздатқышты жуып, құрғатып сүрту.

БАЙҚАҢЫЗ! Камерада қалақшадан тыс ағатын еріген су 5-суретке сәйкес ішкі шкафқа алдыңғы панель жанасып тұратын жерге құйылып, мұздатқыштың сыртқы шкафы мен суыту агрегатының жемірілуіне себеп болуы, жылу оқшаулағышты бүлдіруі, ішкі шкафта жарықшалар түзілуіне және мұздатқыштың шкафының істен шығуына әкелуі мүмкін.

5 ТЕХНИКАЛЫҚ СИПАТТАМАСЫ ЖӘНЕ ҚҰРАМДАУ

5.1 Техникалық мінездемелердің атаулары және жинақтайтын бұйымдары 1 және 2 суреттерінде көрсетілген.

5.2 Бұйым кестесі орыс тіліндегі техникалық мінездемесінде көрсетілген. Бұйым таблицасын мінездемелердің мағыналармен салыстыру қажет (сурет 6).

Кесте 1 – Техникалық сипатама

№	АТАУЫ	Модель	
1.1	Жалпы брутто кесімді көлемі, дм ³	Параметрлер, кепілдемелік карта-да көрсетілген атыларға лайықтылар	
1.2	Тағам сақтайтын сөрелердің кесімді көлемі, дм ²		
1.3	МК мұздатылған тағамдарды сақтайтын температура, °C, жоғары емес		
1.4	Габариттық мөлшері, мм		биіктігі
			ені
			тұтқасыз айқын есікпен тереңдігі
1.5	Нетто массасы, кг, көп емес		
1.6	МК температурасы жоғарлайтын кесімді уақыт минус 18 - минус 9 °C (қоршаған ортаның температурасы плюс 25 °C) электр қуатын ажыратқан кезде, с		
1.7	Тәуліктік мұз жасау кесімді өнімділік, кг		
1.8	Қоршаған ортаны температурасы плюс 25 °C кездегі мұзdatу кесімді қуаты, кг/тәулік		
1.9	Күміс мөлшері, г		

Ескерту - Техникалық мінездемесін анықтау арнайы жабдықталған зертханада белгілі әдістермен өткізіледі.

Кесте 2 – Жинақтайтындар

№	АТАУЫ	Мөлшер, шт.
2.1	Себет (астыңғы)	Параметрлер, кепілдемелік картаға көрсетілген атыларға талапқа сай болады
2.2	Себет	
2.3	Суық жинақтағыш	
2.4	Мұз қатыратын қалып	
2.5	Артқы тіреуіш	
2.6	Винт	

Белгілеу бұйым үлгілері	Жалпы көлемі, дм ³
	Мұзdatу кесімді
Белгілеу бұйым үлгілері	Жалпы ток:
	Жалпы кернеу:
	Номинал тұтынылушы қуаттылық:
	Хладагент: R600a/көбіктендіргіш: C-Pentane
	Хладагент массасы:
	Өндіруші: Беларусь Республикасы

Сурет 6 – Кесте

<http://rembitteh.ru/>

ДОНДУРУЧУЛАР M-7201-XXX M-7203-XXX M-7204-XXX



Məmulatların uyğunluq sertifikatı BELLIS tərəfindən verilib (Krasnaya küçəsi, 7b, 220029, Minsk şəhəri): № TC BY/112 03.03. 020 00143, qüvvədə olma müddəti 27.03.2012-cu ildən 26.03.2017-ci ilə qədərdir.

1 ДОНДУРУЧУНУН ТЭСВИРИ

1.1 Шэкил 1-эмувафиг олага дондуручу камера тэээ эрзагларын дондурулмасы, дондурулмуш мэхсулларын сэбэтлэрдэ сахланылмасы вэ жеинти бузунун һазырланмасы учун нэзэрдэ тутулмушдур.

Дондуручу ики режимдэн бириндэ – «Сахланма» режиминдэ вэ уаху «Дондурулма» режиминдэ ишлэжэ билэр.

1.2 Дондуручунун этраф муһутун мүсбэт 10 °С -дэн мүсбэт 43 °С кими температурда истисмары вачибдир.

1.3 Дондуручунун истисмары учун вачиб олан умуми саһэ шэкил 2-дэ костэрилдији кими миллиметрлэ бојук олчулэрдэ муэјэн едилир. Дондуручудан габлшдырыланларын манеэсиз олага чыхарылмасы учун гапынын 90° –лик буцагдан аз олмајараг ачылмасы вачибдир.

2 ДОНДУРУЧУНУН ИШИНИН ИДАРЭ ЕДИЛМЭСИ

2.1 ИДАРЭТМЭ ЧИНАЗЛАРЫ

2.1.1 Шэкил 3-э мувафиг олага идарэетмэ чиһазлары бунлардыр:

– **температуру тэнзимлэмэ дэстэји** (сонрадан – дэстэк), саат эгрэби истигамэтиндэ вэ онун экинэ донэ билир. Дэстэк этрафында рэгэмли болкулэр чызылыб: «1» болкусу камеранын даһа јуксэк (даһа аз сојудулма), «7» болкусу исэ даһа аз температуруна угундур (даһа чох сојудулма);

– **«Дондурулма» режиминин електрик ачары** (сонрадан – ачар),

режимин ишэ салынма /сондурулмэси учун нэзэрдэ тутулуб. «Дондурулма»нын да ики ишареси вар : «I» – ишэ салынма вэ «0» – сондурулма.

2.1.2 Ишыг индикаторлары:

– **јандырма** (јашыл рэнкдэ). Дондуручу ишлэркэн даима јаныр. Сондурулдукдэ вэ ја електрик шэбэкэсиндэ кэркинлик олмадыгда сонур;

– **«Дондурулма» режим** (сары рэнкдэ). «Дондурулма» режимини гошдугда јаныр. Режими сондурдукдэ вэ ја сојудучуну сондурдукдэ сонур;

– **јуксэк температур** (гырмызы рэнкдэ). Дондуручуда температур јуксэлдикдэ јаныр, (мэсэлэн, илк ишэ салындыгда, бојук мигдарда тэээ тэхсулларла јуклэндикдэ, бузу эридилдикдэн сонра ишэ салындыгда). Индикатор гыса мүддэтти ишэ салындыгы заман (мэсэлэн, гапы узун мүддэт ачыг галдыгда) бу дондуручунун корланма эламетти сајылмыр: дондуручуда температурун ашагы душмэси заманы индикатор оз-озуна сонур. Индикатор узун мүддэт хэттэ гошулдугда сазланылан эрзагын кејфијјэти уохланылмалы вэ тэмир хидмэтинин механики чагрылмалыдыр.

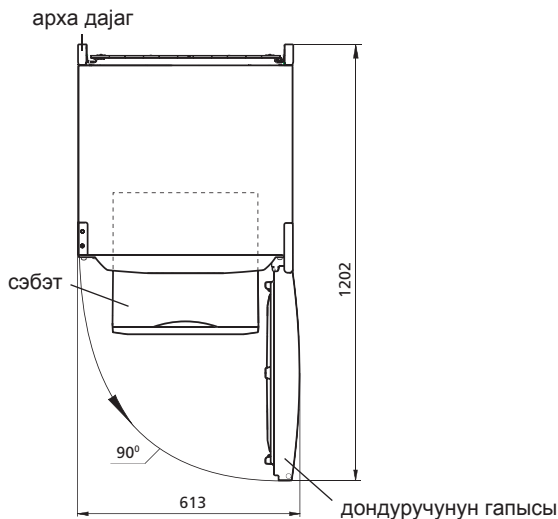
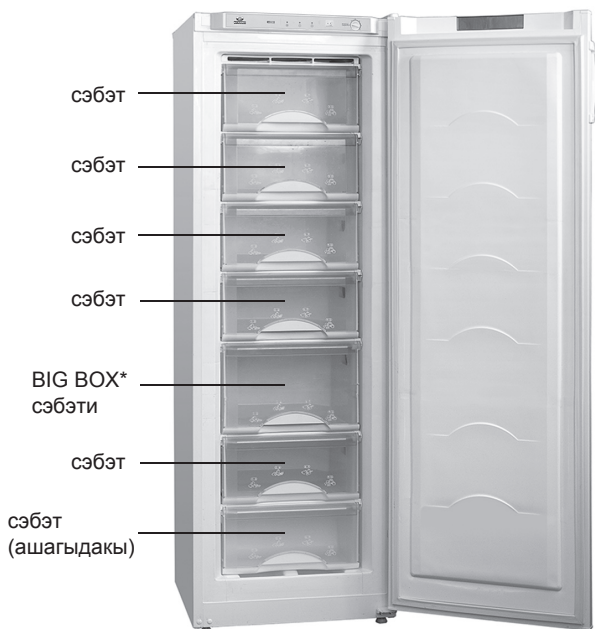
2.2 ДОНДУРУЧУНУН ИШЭ САЛЫНМАСЫ/СОНДУРУЛМЭСИ

2.2.1 Дондуручунун ишэ салынмасы онун електрик шэбэкэсинэ гошулмасы илэ һэјата кечирилир – бу вахт индикатор шэкил 3-э мувафиг олага ишыгланыр.

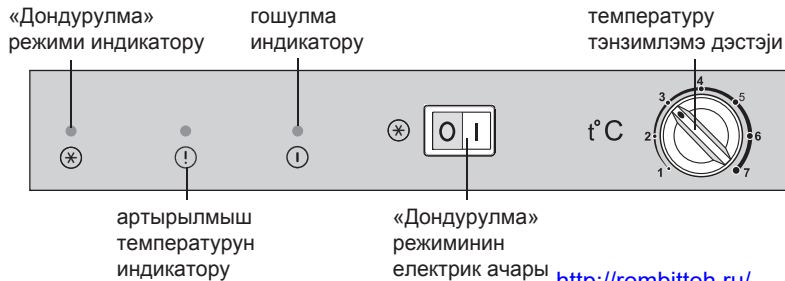
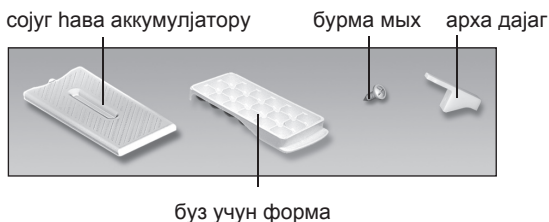
Дондуручунун сондурулмэси учун ону електрик хэттинден ајырмаг лазымдыр – онда индикатор сонэчэк.

2.3 ТЕМПЕРАТУРУН ТЭНЗИМЛЭНМЭСИ

2.3.1 Дондуручуда температурун тэнзимлэнмэси шэкил 3-э мувафиг дэстэјин комэји илэ апарылыр. Тэнзимлэнмэдэн сонра дондуручудаки



Шэкил 2 – Дондуручу (јухары корунуш)

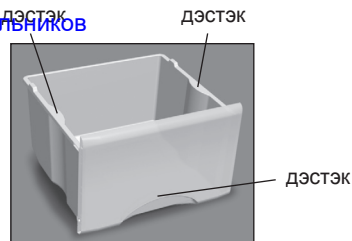


* M-7204-XXX дэстинэ даһилдир.

Шэкил 1 – Дондуручу вэ габлшдырылмыш эрзаглар

Шэкил 3 – Дондуручунун идарэетмэ чиһазлары

Ремонт холодильников



Шэкил 4 – BIG-BOX сэбэти

температур автоматик сахланылыр.

Биринчи дэфэ ишэ саларкэн дондуручунун гапысыны ачыб шэкил 3–э мувафиг дэстэжи «3» вэ ја «4» болкусунэ вэ ачары «0» болкусунэ догру фырлатмаг лазымдыр. Ондан сонра дондуручунун гапысы баглан-малыдыр. Сонрадан эрзагын сахланмасы учун элверишли температурун сечилмэсиндэн отру температурун низамланмасы вачибдир.

2.4 «ДОНДУРУЛМА» РЕЖИМИНИН ИШЭ САЛЫНМАСЫ

2.4.1 «Дондурулма» режиминин ишэ салынмасы «1» болкусунун ачарла ачылмасы илэ башланылыр. Бу заман режим индикатору январ, «0» болкусунэ басылдыгда режим да анырвэ шэкил 3-э мувафиг олараг индикатор сонур.

ДИГГЭТ! Електрик шэбэкэсиндэ кэркинлижин верилмэси даждан-дырылдыгда о дондуручунун сонракы ишинэ тэсир етмир: електрик шэбэкэсиндэ кэркинлик бэрпа олундугдан сонра дондуручу эввэл тэжин едилмиш режимлэ вэ эввэл тэжин едилмиш температурила ишлэмэуэ давам едир.

3 ДОНДУРУЧУНУН ИСТИСМАРА ВЕРИЛМЭСИ

3.1 ТЭЗЭ ЭРЗАГЫН ДОНДУРУЛМАСЫ ВА САХЛАНМАСЫ УЗРА ТОВСИЖЭ

3.1.1 Дондурулмуш тэзэ эрзагын јол верилэбилэн нэчми — ики сэбэтэдэн артыг олмајараг (ашагыдакындан башга).

3.1.2 M-7204-XXX дондуручусундакы BIG-BOX сэбэтиндэ шэкил 4-э мувафиг олараг 14 кг-дан, рэфдэ исэ 15 кг чох олмајараг тэхэ эрхагы кут-лэви шэкилдэ дондурмаг олар.

3.1.3 M-7203-XXX, M-7204-XXX моделлэриндэ ашагы сэбэт, нэмчинин

Сэдвэл 1 – Техники характеристикалар

№	ADI	Model	
1.1	Nominal ümumi həcm brutto, dm ³	Adlara uyğun olan parametrlər zəmanət kartında göstərilib	
1.2	Məhsulların saxlanması üçün rəflərin nominal sahəsi, dm ²		
1.3	Dondurulmuş məhsulların DK-da saxlanması temperaturu, °C, maksimum		
1.4	Qabarit ölçülər, mm		hündürlüyü
			eni
			dəstəksiz dərinliyi
1.5	Xalis kütlə, kq, maksimum		
1.6	Elektrik enerjisinin kəsilməsi zamanı DK-da temperaturun mənfı 18 dərəcədən mənfı 9 dərəcəyə qədər artmasının nominal vaxtı, (ətraf mühitin temperaturu müsbət 25 °C) saat		
1.7	Buzun alınmasının nominal sutkalıq istehsalat gücü, kq		
1.8	Ətraf mühitin temperaturu müsbət 25 °C olduqda nominal dondurma gücü kq/sutkada		
1.9	Gümüş tərkibi, q		

Qeyd - Texniki xarakteristikaların müəyyən edilməsi müəyyən metodlarla xüsusi avadanlaşdırılmış laboratoriyalarda aparılır.

<http://rembitteh.ru/>

+7 (495) 215-14-41
+7 (903) 722-17-03

буз сујунун ахма саһэси

дахили долаб

он енсиз тэбэгэ



Шэкил 5 – Буз сујунун јыгылмасы

јухарыдакы учунчу сэбэт вэ онун алтындакы рэф анчаг донмуш эрзагла-рын сахланмасы учун нэзэрдэ тутулмушдур.

4 ЭРИНМИШ БУЗ СУЈУНУН ДОНДУРУЧУДАН КЭНАР ЕДИЛМЭСИ

4.1 Дондуручудаки буз эридикдэ јаранмыш сују ахма саһэсиндэн бошалтмаг учун гар ортјунун эримэ дэрэчэсинэ корэ шэкил 5-э мувафиг олараг нэмишлији озунэ асанлыгла чэкэн парчадан истифаэдэ едилир. Сонра донлуручу јјулуру вэ гурујана гэдэр силинир.

ДИГГЭТ! Бузу эридилэркэн вэ тэмизлэнэркэн эринмиш сујун ахмасына имкан вермэјин, белэ ки, о шэкил 5-э мувафиг, долабын габаг иссэсиндэки тэбэгэдэн ичэријэ кечэ билэр, бу исэ дондуручунун хариси долабын вэ сојудучу чиһаз элементлэринин пасланмасы, истилији тэчрид етмэнин позулмасы, долабын дахилиндэ чат эмэлэ кэлмэси, дондуручу долабын сырадан чыхмасыны сэбэб ола билэр.

5 ТЕХНИКІ ХАРАКТЕРИСТИКАЛАР ВӨ КОМПЛЕКТАСИЈА

5.1 Texniki xarakteristikaların və komplektləşdirici məlumatların adları müvafiq olaraq cədvəl 1 və 2-də göstərilib.

5.2 Məmulatın cədvəlində rus dilində texniki xarakteristikalar göstərilib. Xarakteristikaların şəkil 6-də göstərilən adlarını məmulatın cədvəlindəki xarakteristikaların qiymətləri ilə tutuşdurmaq lazımdır.

Сэдвэл 2 – Дэстлэр

№	Ады	Мигдары, эд.
2.1	Сэбэт (ашагыдакы)	Адлара мувафиг олчулэр, зэманэт картында костэрилиб
2.2	Сэбэт	
2.3	Соуглуг аккумулятору	
2.4	Буз учун форма	
2.5	Арха дајар	
2.6	Бурма мых	

Мəmulatın modelinin işarəsi	Nominal həcm məhsulların saxlanması üçün, dm ³
	Məhsulların dondurulmasının: Nominal giarginlik: Nominal tok: Sərf olunan nominal güc: Soyuducu amili: R600a/Kopurtucu: C-Pentane Soyuducu amilin kütləsi: Belarus Respublikasında istehsal edilib.

Шэкил 6 – Сэдвэл

<http://rembitteh.ru/>

CONGELATOR

M-7201-XXX

M-7203-XXX

M-7204-XXX



Certificat de conformitate a produselor emise pentru BELLIS (strada Krasnaia, 7b, 220029, or. Minsk, Belarus):
№ TC BY/112 03.03. 020 00143, valabil de la 27.03.2012 până la 26.03.2017.

1 DESCRIEREA CONGELATORULUI

1.1 Conform Figurii 1, congelatorul este utilizat pentru congelarea alimentelor proaspete și păstrarea alimentelor congelate în coșuri speciale, atât cât și pentru producere de gheața.

Congelatorul funcționează în doua moduri, i.e. "Păstrare" și "Congelare".

1.2 Congelatorul trebuie să fie utilizat de la +10 °C la +43 °C temperatura mediului ambiant.

1.3 Spațiul necesar pentru instalație al congelatorului este determinat conform dimensiunilor arătate în Figura 2 (mm). Pentru a ușura scoaterea pieselor din congelator ușa trebuie să fie deschisă la 90° minim.

2 ADMINISTRAREA FUNCȚIONĂRII

2.1 CONTROALELE CONGELATORULUI

2.1.1 În conformitate cu figura 3 congelatorul are următoarele controale de gestionare:

— **mâner de ajustare a temperaturii** (mâner), care se rotește în sens orar și în invers. În jurul mânerului sunt marcate cifre începând de la "1", care corespund cu temperatura cea mai ridicată (cea mai mică răcire) – la "7", care arată temperatura cea mai scăzută din congelator;

— **comutator "Congelare"** (denumit în continuare – "comutator"), care activează / dezactivează "Congelare" și are două semne: «I» – ON și "0" – OFF.

2.1.2 Lumini:

— **Modul ON** (verde) este aprins tot timpul cât congelatorul este pornit. Se stinge când congelatorul este oprit sau cand nu este curent electric;

— **Modul "Congelare"** (galben) se aprinde când se apasă butonul "Congelare". Se oprește când se stinge modul, și atunci când congelatorul este oprit;

— **Temperatura ridicată** (roșu) se aprinde când temperatura în congelator a crescut (de exemplu, atunci când îl porniți prima dată, la încărcarea de o cantitate prea mare de alimente proaspete și la pornirea după decongelare). Flash-ul indicatorului (de exemplu, când ușa ramine deschisă prea mult timp), nu este o defecțiune a congelatorului: la temperaturi scăzute în congelator indicatorul se oprește automat. Dacă indicatorul rămâne aprins prea mult timp ar trebui să verificați calitatea produselor depozitate și să chemați un inginer de service.

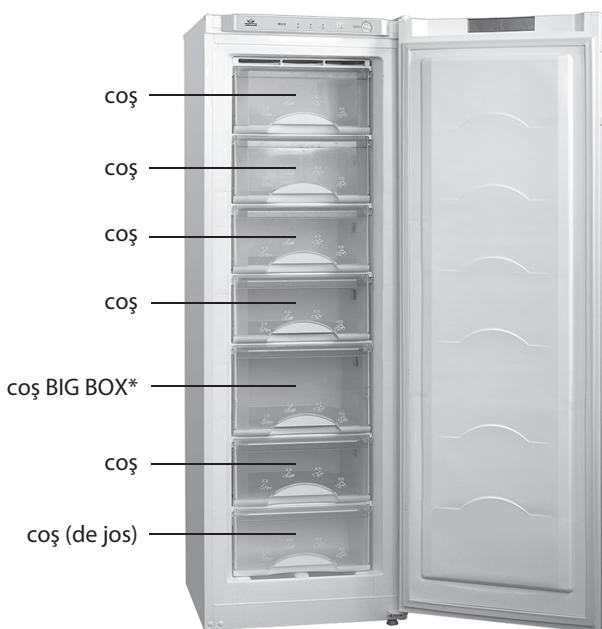
2.2 APRINDERE ȘI STINGERE A CONGELATORULUI ON / OFF

2.2.1 Congelatorul se aprinde când îl conectați la rețeaua electrică folosind mînerul respectiv, în conformitate cu figura 3.

Pentru a stinge congelatorul trebuie să-l scoateți din priză, atunci indicatorul se va stinge.

2.3 REGLAREA TEMPERATURII

2.3.1 Reglarea temperaturii în congelator se face cu ajutorul mânerului așa



focalizare înapoi

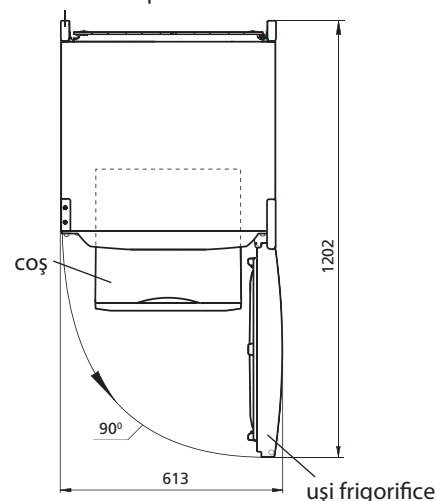
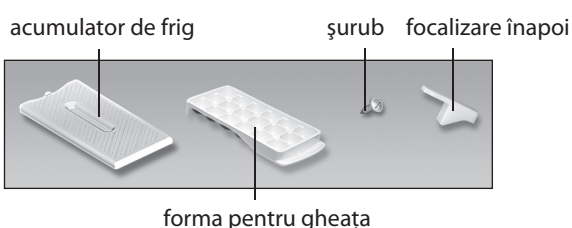


Figura 2 – Congelator (vedere de sus)



* Inclus în setul delivrării pentru M-7204-XXX.

Figura 1 – Congelatorul și componente

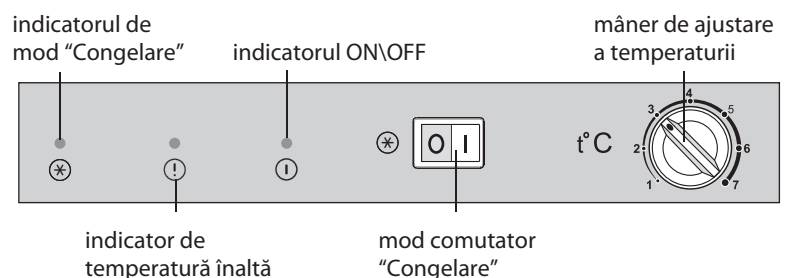


Figura 3 – Controale congelatorului

<http://rembitteh.ru/>

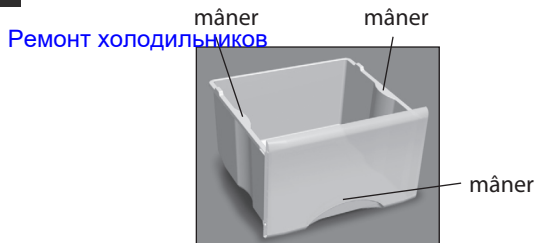


Figura 4 – Coșul BIG-BOX

cum este arătat în Figura 3. După reglare, temperatura în congelator se menține în mod automat.

Când congelatorul este pornit pentru prima dată este recomandat să-i deschideți ușa, setați butonul pe "3" sau "4", așa cum se arată în figura 3 și ON/OFF pe "0". Apoi închideți ușa congelatorului. În viitor, pentru a selecta temperatura optimă pentru depozitarea alimentelor este necesar să controlați temperatura.

2.4 ACTIVAREA MODULUI "CONGELARE"

2.4.1 Activarea modului "Congelare" se face prin apăsarea butonului pe «I» - Indicatorul se aprinde. Atunci când apăsați pe "0" indicatorul se stinge, în conformitate cu figura 3.

ATENȚIE! Lipsa de curent electric nu afectează activitatea ulterioară a congelatorului: după reluarea alimentării congelatorul continuă să lucreze în modul prestabilit și la temperatură anterioară.

3 FUNCȚIONAREA CONGELATORULUI

3.1 RECOMANDĂRI PENTRU CONGELARE ȘI DEPOZITARE A PRODUSELOR PROASPETE

3.1.1 Este recomandat să congelați cel mult doua coșuri de produse (în afară coșului de jos).

3.1.2 În congelatorul M-7204-XXX în conformitate cu figura 4, la coșul BIG-BOX puteți congela mai mult de 14 kg de alimente proaspete, pe un raft – 15 kg.

Tabel 1 – Caracteristicile tehnice

Nº	DENUMIRE	Model	
1.1	Volumul total nominal brut, dm ³	Parametri care corespund denumirilor care figurează în fișa de garanție	
1.2	Suprafața nominală a rafturilor pentru păstrarea produselor, dm ²		
1.3	Temperatura de păstrare a produselor congelate în CC, °C, nu mai mare de		
1.4	Dimensiuni de gabarit, mm		înălțime
			lățime
			adâncime fără mâner cu ușa convexă
1.5	Masa netă, kg, nu mai mult de		
1.6	Timpul nominal de ridicare a temperaturii în CC de la minus 18 până la minus 9 °C (temperatura mediului ambiant plus 25 °C) la deconectarea energiei electrice, ore		
1.7	Capacitatea nominală de preparare zilnică a gheții, kg		
1.8	Capacitatea nominală de congelare la temperatura mediului ambiant plus 25 °C, kg/zi		
1.9	Conținutul de argint, g		
Notă - Determinarea caracteristicilor tehnice se efectuează în laboratoare speciale dotate conform anumitor metode.			

Tabel 2 – Piese de completare

Nº	DENUMIRE	Cantitate, bucăți
2.1	Coș (de jos)	Parametri care corespund denumirilor care figurează în fișa de garanție
2.2	Coș	
2.3	Acumulator de frig	
2.4	Forma pentru gheața	
2.5	Suport din spate	
2.6	Șurub	

<http://rembitteh.ru/>

+7 (495) 215-14-41
+7 (903) 722-17-03



Figura 5 – Colectarea apei

3.1.3 La modelele M-7203-XXX, M-7204-XXX coșul de jos, precum și coșul al treilea pe partea de sus și raftul dedesubt, sunt destinate numai pentru depozitarea alimentelor congelate.

4 DECONGELAREA ȘI CURĂȚAREA CONGELATORULUI

4.1 În timpul dezghețării congelatorul, apa care apare când se topește stratul de zapadă trebuie să fie ștersă din zona de scurgere cu un material absorbant în conformitate cu Figura 5. Apoi congelatorul trebuie să fie spălat și șters bine.

ATENȚIE! Nu permiteți scurgerea apei în timpul dezghețării și curățării congelatorului. Dacă apa ajunge la consola frontală a carcasei interne și externe, vezi Figura 5, aceasta poate provoca coroziunea exterioară a congelatorului și a pieselor de congelare automată, cât și perturbarea materialelor de izolare, ceea ce duce la formarea fisurilor interne și la eșecul congelatorului.

5 CARACTERISTICILE TEHNICE ȘI DOTARE

5.1 Denumirile caracteristicilor tehnice și a pieselor accesorii sunt indicate în tabelele 1 și 2, respectiv.

5.2 În tabelul pieselor caracteristicile tehnice sunt în limba rusă. Denumirile caracteristicilor prezentate în figura 6, ar trebui să fie comparate cu valorile caracteristicilor din tabelul pieselor.

Însemnarea modelului piesei	Volumul nominal pentru păstrare, dm ³
	Capacitatea de congelare:
Însemnarea modelului piesei	Tensiunea nominală:
	Curentul nominal:
	Consum de putere nominală:
	Agent frigorific: R600a/Agent de spumare: C-Pentane
	Masa agentului frigorific:
	Fabricat în Bielorus

Figura 6 – Tabel

<http://rembitteh.ru/>



Buyumlarning muvofiqlik sertifikatini BELLIS tomonidan berilgan (Krasnaya ko'ch., 7b, 220029, Minsk sh.):
 № TC BY/112 03.03. 020 00143, amal qilish muddati 27.03.2012 y.-dan 26.03.2017 y.-qacha.

1 МУЗЛАТГИЧ ТАСВИРИ

1.1 Музлатгич 1-расмга мувофиқ янги маҳсулотларни музлатишга, музлатилган маҳсулотларни саватларда сақлашга, озиқ музни тайёрлашга мўлжалланган.

Музлатгич иккита режимдан биттасида ишлаши мумкин — “Сақлаш” режимида ёки «Музлатиш» режимида.

1.2 Музлатгични атроф-муҳит ҳарорати плюс 10 °C дан плюс 43 °C гача бўлганда ишлатиш лозим.

1.3 Музлатгични ишлатиш учун зарур бўлган умумий бўшлиқ 2-расмда миллиметрларда кўрсатилган габаритли ҳажмлар билан. Бутловчи қисмларни музлатгичдан тўсиқларсиз чиқариб олиш учун эшикни 90° дан кам бўлмаган бурчак остида очиш лозим.

2 МУЗЛАТГИЧ ИШЛАШНИ БОШҚАРИШ

2.1 БОШҚАРИШ МОСЛАМАЛАРИ

2.1.1 3-расмга мувофиқ бошқариш мосламалари қуйидагилар:

— **ҳароратни созлаш дастаги** (кейинги ўринларда — дастак), соат стрелкаси бўйича ва унга қарши буралади. Дастак атрофида рақамли бўлинмалар туширилган: «1» бўлинмаси камерадаги энг юқори ҳароратга тўғри келади (энг кам совутиш), «7» бўлинмаси — энг пастига (энг кучли совутиш);

— **«Музлатиш» режими ўчиргичи** (кейинги ўринларда — ўчиргич), у «Музлатиш» режимини ёқиш/ўчириш учун мўлжалланган ва иккита белгига эга: «I» — ёқиш ва «0» — ўчириш.

2.1.2 Ёруғлик индикаторлари:

— **ёқиш** (яшил ранг). Музлатгич ёқилганда доим ёниб туради. У ўчирилганда ёки электр тармоғида кучланиш бўлмаганида ўчади;

— **«Музлатиш» режими** (сарик ранг). «Музлатиш» режими ёқилганда ёнади. Режим ўчирилганда, шунингдек музлатгич ўчирилганда ўчади;

— **юқори ҳарорат** (қизил ранг). Агар музлатгичдаги ҳарорат кўтарилиб кетса (масалан, илк бор ёққанда, катта миқдорда янги маҳсулот солинганда, эритишдан кейин ёққанда) ёнади. Индикаторнинг қисқа мuddат ёниши (масалан, эшик узоқ вақт очиб турилганда) музлатгич носозлигидан дарак бермайди: музлатгичдаги ҳарорат пасайганда индикатор автоматик тарзда ўчади. Индикатор узоқ вақт ёниб турганда сақланаётган маҳсулотларнинг сифатини текшириш ва сервис хизмати механикани чақиршиш лозим.

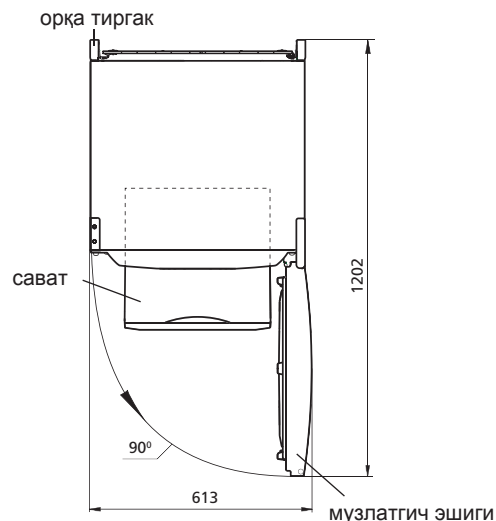
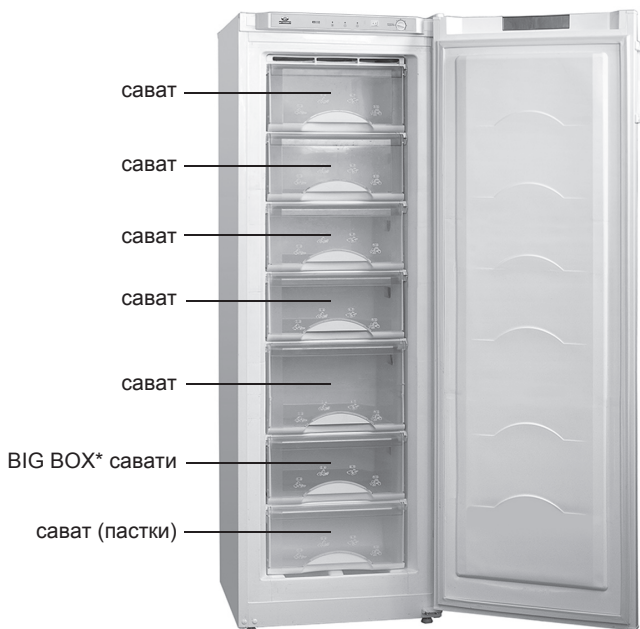
2.2 МУЗЛАТГИЧНИ ЁҚИШ/ЎЧИРИШ

2.2.1 Музлатгични ёқиш уни электр тармоғига улашда амалга оширилади — 3 расма мувофиқ ёқиш индикатори ёнади.

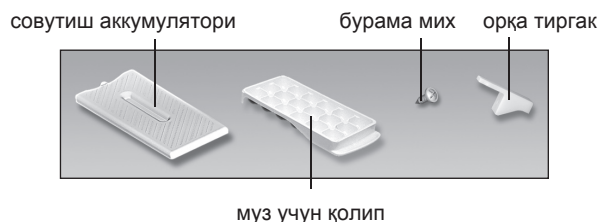
Музлатгични ўчириш учун уни электр тармоғидан ажратиш лозим — индикатор ўчади.

2.3 ҲАРОРАТНИ СОЗЛАШ

2.3.1 Музлатгичдаги ҳароратни созлаш 3 расмга мувофиқ дастак

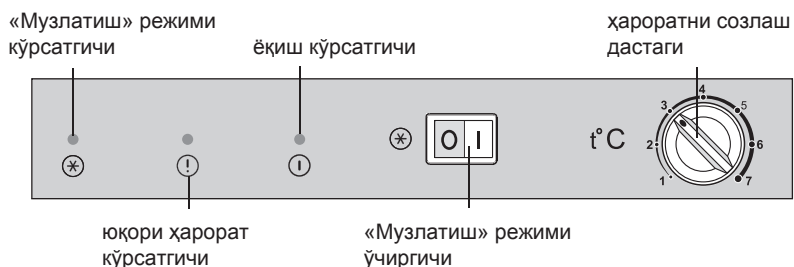


2-расм — Музлатгич (тепадан кўриниш)



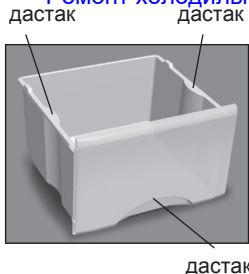
* M-7204-XXX ни етказиб бериш комплектига киради.

1-расм — Музлатгич ва бутловчи қисмлар



3-расм — Музлатгични бошқариш мосламалари

Ремонт холодильников



4 расм – BIG-BOX савати

эриган сув
оқиб чиқиш
жойи

ички шкаф

олд планка



5 расм – Эриган сувни йиғиш

ёрдамида амалга оширилади. Созлашдан сўнг музлатгичдаги ҳарорат автоматик тарзда ушлаб турилади.

Илк бор ёқишда музлатгич эшигини очиб, дастакни 3 расмга мувофиқ “3” ёки “4” бўлинмага ва ўчиргични — “0” белгига ўрнатиш тавсия этилади. Кейин музлатгич эшигини ёпинг. Кейинчалик маҳсулотларни сақлаш учун энг маъқул ҳароратни танлаш учун ҳароратни созлаш зарур.

2.4 «МУЗЛАТИШ» РЕЖИМИНИ ЁҚИШ

2.4.1 «Музлатиш» режимини ёқиш ўчиргични «I» белгисиде босиш билан амалга оширилади — режим индикатори нади, «0» белгисига босилганда режим ёнади ва индикатор 3 расмга мувофиқ ўчади.

ДИҚҚАТ! Электр тармоғидаги кучлианиш узатилишининг тўхташи музлатгичнинг кейинчалик ишлашига таъсир қилмайди: электр тармоғидаги кучлианиш узатилиши қайта тиклангандан кейин музлатгич олдин ўрнатилган режимлар ва олдин ўрнатилган ҳарорат билан ишлашда давом этади.

1 Jadvali – Texnik xususiyatlar

№	NOMI	Model	
1.1	Nominal umumiy brutto hajmi, dm ³	Nomlarga mos parametrlar kafolat kartasida ko'rsatilgan	
1.2	Oziq-ovqatlarni saqlash uchun tokchalarning nominal maydoni, dm ²		
1.3	MKda muzlatilgan oziq-ovqatlarni saqlash harorati, °C, eng yuqori chegara		
1.4	Tashqi o'lchamlari, mm		balandligi
			kengligi
			tutqichsiz do'ng eshik bilan chuqurligi
1.5	Sof og'irligi kg, eng yuqori chegara		
1.6	Elektr quvvati o'chirilganda muzlatgichdagi harorat minus 18dan minus 9 °C gacha ko'tarilishining nominal vaqti (atrof-muhit harorati plus 25 °C bo'lganda), soat		
1.7	Muz olishning nominal sutkalik ishlab chiqarish quvvati, kg		
1.8	Atrof-muhit harorati plus 25 °C bo'lganda nominal muzlatish quvvati, kg/sut		
1.9	Oltin miqdori, g		
Izoh - Texnik xususiyatlarni aniqlash muayan usullar bo'yicha maxsus jihozlangan laboratoriyalarda amalga oshiriladi.			

2 Jadvali – Komplekt tarkibi

№	Номи	Сони, дона
2.1	Сават (пастки)	Номларга мос келувчи параметрлар кафолат картасида кўрсатилган.
2.2	Сават	
2.3	Совутиш аккумулятори	
2.4	Муз учун қолип	
2.5	Орқа тиргак	
2.6	Бурама мих	

3.1 ЯНГИ МАҲСУЛОТЛАРНИ МУЗЛАТИШ ВА САҚЛАШ БЎЙИЧА ТАВСИЯЛАР

3.1.1 Музлатилувчи янги маҳсулотларнинг рухсат этилган ҳажми — икки саватдан ортиқ эмас (пастки саватдан ташқари).

3.1.2 M-7204-XXX музлатгичида BIG-BOX саватида 4 расмга мувофиқ оғирлиги 14 кг дан ортмайдиган янги маҳсулотларни музлатиш мумкин, полкада — 15 кг.

3.1.3 M-7203-XXX, M-7204-XXX моделларида пастки сават, шунингдек тепадаги учинчи сават ва унинг остидаги полка фақат музлатилган маҳсулотларни сақлаш учун мўлжалланган.

4 МУЗЛАТГИЧДАН ЭРИГАН СУВНИ ЧИҚАРИБ ТАШЛАШ

4.1 Музлатгични эритишда эриган сувни 5 расмга мувофиқ оқиб кетиш ҳудудидан намликни осон шимувчи мато билан қорли қоплам эриши билан артиб олиш лозим. Кейин музлатгични ювинг ва қуритиб янгиланг.

ДИҚҚАТ! Эритишда ва янгилашда эриган сувнинг музлатгичдан оқиб чиқишига йўл қўйманг, чунки у, 5 расмга мувофиқ олд планка ва ички шкафнинг бириккан жойига кириб, музлатгичнинг ташқи шкафининг ва совутиш агрегати элементларининг емирилишига сабаб бўлиши, иссиқлик изоляциясини бузиши, ички шкафта тирқишлар пайдо бўлишига ва музлатгич шкафининг ишдан чиқишига сабаб бўлиши мумкин.

5 TEXNIK XUSUSIYATLARI VA KOMPLEKTI

5.1 Texnik xususiyatlar va komplektidagi buyumlar nomlari 1 va 2 jadvallarda ko'rsatilgan.

5.2 Jadvaldagi buyumlarning texnik xususiyatlari rus tilida ber-ilgan. 6 rasmdagi xususiyatlar nomlari buyumning jadvalida ko'rsatilgan belgilari bilan solishtirilishi kerak.

Buyum modeli belgilanishi	Nominal hajmi, dm ³
	Oziq-ovqatlarni muzlatishning:
	Nominal kuchlanish:
	Nominal quvvati:
	Nominal iste'molchilik quvvati:
	Xladagenti: R600a/Sochuvchi: C-Pentane
Xladagent og'irligi:	
Belarus Respublikasida ishlab chiqilgan	

6 rasmi– Jadvali

САРМОДОНИ M-7201-XXX M-7203-XXX M-7204-XXX



020 РБ01 003 001 1003

Сертификат мутобиқан аз ҷониби БЕЛЛИС (кўчаи Красная, 7Б, 220029, ш. Минск):
№ ТС ВУ/112 03.03. 020 00143, муҳлати этибор аз 27.03.2012 с. то 26.03.2017 с.

1 ТАВСИФИ САРМОДОН

1.1 Сармодон тибки расми шумораи 1 барои нигаҳдории маъсулоти тару тоза, ғифзи маводҳои яхкарда дар дохили сабадҳо, тайёр намудани яхи истеъмоли пешбинӣ шудааст.

Сармодон метавонад дар ду ҳолати корӣ қарор дода шавад - ҳолати «Нигаҳдори» ва ҳолати «Яхкунонӣ».

1.2 Сармодонро дар ҳолати мавҷудияти ҳарорати муъити атроф аз 10 дараҷаи гармӣ то 43 дараҷаи гармӣ бояд истифода кард.

1.3 Фази умумие, ки барои истифодабарии сармодон лозим аст тибки ғалми андозаҳои таъйин мешавад, ки дар расми шумораи 2 бо миллиметр нишон дода шудаанд. Барои бо осони берун овардани ашёҳои дохили сармодон, имкони кушодани дари он бо кунҷи на камтар аз 90 дараҷа лозим мешавад.

2 ИДОРАИ КОРИ САРМОДОН

2.1 НИҲОДНОИ ИДОРАКУНӢ

2.1.1 Тибки расми 3 ниҳодҳои идоракунӣ иборатанд аз:

— **дастаи танзими ҳарорат** (аз ин ба баъд «дастак»), ки бо гардиши ақрабаки соат ва муқобили он тоб меҳурад. Давродаври он бо рақамҳо тақсимот шудааст ва рақами «1» баёнги ҳарорати аз ғалма баланд

дар дохили сармодон мебошад (сардии аз ғалма кам). Рақами «7» нишон медиҳад, ки ҳарорати аз ғалма камтар (сардии аз ғалма бештар) барқарор аст;

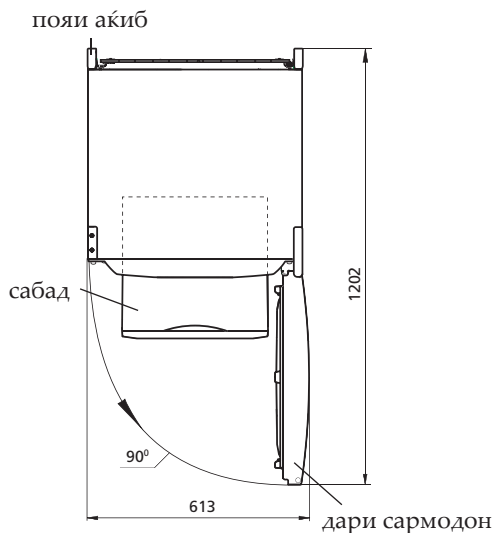
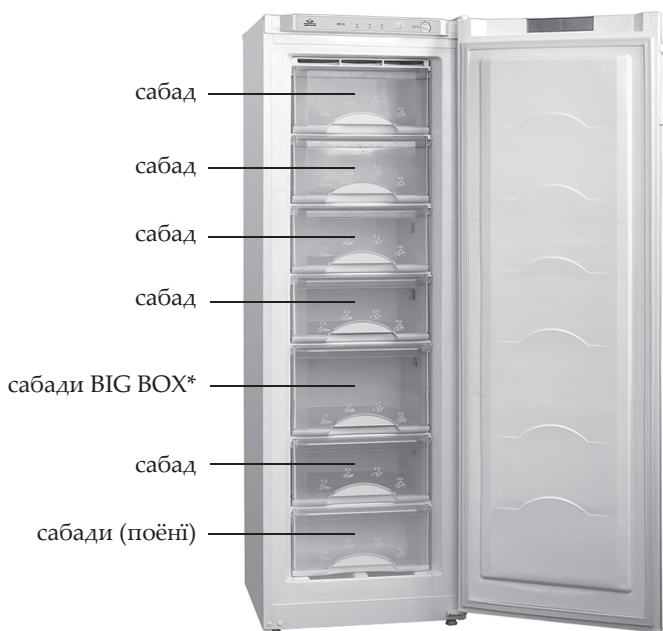
— **калиди ҳолати «Яхкунонӣ»** (аз ин ба баъд «калид») барои равшан/хомӯш/сохтани ҳолати Яхкунонӣ) пешбинӣ шуда ва дорои ду аломати «I» — гиронидан ва «0» хомӯш қардан аст.

2.1.2 Танзимкунакҳои равшанӣ:

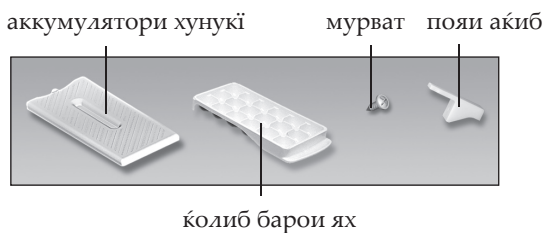
— **равшан қардан** (ранги сабз). Дар ҳолати қор қардани сармодон ғалмеша равшан мешавад. Дар сурати хомӯш қардани сармодон ва ё набудани қувваи барқ дар шабака он хомӯш мешавад;

— **ҳолати «Яхкунонӣ»** (ранги зард). Замони равшан сохтани ҳолати «Яхкунонӣ» он дармегирад. Ҳангоми хомӯш қардани ин ҳолат, инчунин замони аз барқ льудо қардани сармодон хомӯш мешавад.

— **ҳарорати боло** (ранги сурх). Дар ҳангоми боло рафтани ҳарорати сармодон (масалан, вақте онро аввалин бор равшан мекунад, замоне маъсулоти зиёдро дохили он мегузored, пас аз об қардани ях онро дубора равшан месозед) ин чароғ дармегирад. Равшан шудани танзими ҳарорати боло барои қўтоғмуддат (масалан, замоне ки бинобар боз гузоштани дари сармодон ин чароғак дармегирад) баёнги қорношоям шудани он намебошад. Пас аз поён омадани ҳарорати дохили сармодон ин чароғак худ ба худ хомӯш мешавад. Агар чароғи сурх мудаати дароз хомӯш нашавад, лозим аст сифати маъсулоти дохили онро мушоҳида намуда ва устои ҳадамоти таъмириро даъват намоед.

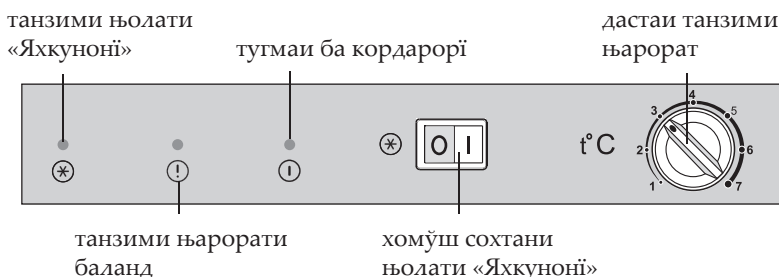


Расми 2 — Сармодон (намуд аз боло)



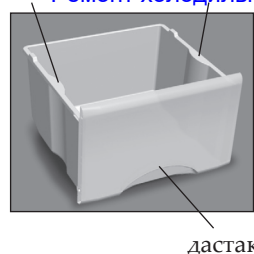
* Ба маълумӣ васоили M-7204-XXX дохиланд.

Расми 1 — Сармодон ва қисмҳои бо он ғамроғ



Расми 3 — Ниҳодҳои идораи сармодон

Ремонт холодильников



Расми 4 — Сабади BIG-BOX

мањали
ламъшавии
яхи обшуда

Расми 5 — Ламъшавии яхи обшуда

ќафасаи
дохилї

ќафасаи берунї

2.2 РАВШАН/ХОМЎШ/КАРДАНИ САРМОДОН

2.2.1 Равшан кардани сармодон аз тариќи пайваст намудани он ба шабакаи барќ ба амал меояд- дар ин њолат танзимкунаки ба кор даромадан, тибќи расми 3 дармегирад.

Барои хомўш кардани сармодон лозим аст онро аз барќ људо кунед ва он гоњ танзимкунак низ аз кор меконад.

2.3 ТАНЗИМИ ЊАРОРАТ

2.3.1 Танзими њарорат дар сармодон бо кўмаки дастак анњом гирифта ва он тибќи нишондоди расми 3 ба амал оварда мешавад. Пас аз анњоми танзим, њарорат дар дохили сармодон ба таври автоматик љараён мегирад.

Њангоми танзими аввалин, тавсия дода мешавад, ки дари сармодонро боз намуда, дастаро тибќи расми 3 рўи шуморањои «3» ва ё «4» гузored, инчунин калидро тарафи шумораи «0» гардонед. Пас аз анњоми ин кор дарро бубандед. Дар оянда ба маќсади интихоби њарорати мувофиќи ниѓањдории мањсулот лозим аст њароратро танзим кунед.

2.4 РАВШАН КАРДАНИ ЊОЛАТИ «ЯХКУНОЊИ»

2.4.1 Равшан кардани њолати «Яхкуноњи» аз тариќи тоб додани калид ба тарафи аломати «I» анњом мегирад. Дар ин њолат танзимкунак дармегирад ва дар сурати баргардонидани калид ба љониби аломати «0» ин њолат поён ёфта ва танзимкунак тибќи тартиби расми 3 хомўш мегардад.

ТАВАЉЉЎЊ! Катъ гардидани интиќоли нерўи барќ дар шабака ба фањолияти баъди сармодон таъсиргуздор намебошад: пас аз ин-

<http://rembitten.ru>

тиќоли дубораи барќ ба шабака сармодон тибќи нишондоди расми 3 ба амал барояш танзим карда будед, бо њамон њарорати пешин корашро давом медињад.

+7 (495) 215-14-41
+7 (903) 722-17-03

3 ИСТИФОДАИ САРМОДОН

3.1 ТАВСИЯХО ОИДИ ЯХКУНОЊИ ВА НИѓАЊДОРИИ МАЊСУЛОТИ ТАРУ ТОЗА

3.1.1 Миќдори иљозатдодаи мањсулоти тару тоза, ки ях карда мешаванд набояд аз ду сабад бештар бошад (ба истиснои сабади поёни).

3.1.2 Дар сармодони M-7204-XXX дар сабади BIG-BOX тибќи расми 4 метавон то 14 кг мањсулоти тару тозаро ях кард, дар ќафасањо бошад 15 кг мањсулотро гузоштан имкон дорад.

3.1.3 Дар сармодонњои модели M-7203-XXX, M-7204-XXX сабади поёни, инчунин сабади сеюм аз боло ва ќафасаи зери он танњо барои ниѓањдории мањсулоти яхкарда пешбини шудаанд.

4 БЕРУН СОХТАНИ ОБЊОИ ЉАМЪШУДА АЗ САРМОДОН

4.1 Дар аснои об кардани яхи дохили сармодон оби љамъшударо бояд тибќи расми 5, бо ёрии маводе, ки обро хуб мекашад хориљ намуд. Пас аз он сармодон шустушў гардида, хушк карда мешавад.

ТАВАЉЉЎЊ! Њангоми хушк кардани оби љамъшуда дар дохили сармодон дар аснои обкунии яхи он ё поккорї, ба таровиши об имкон надињед. Зеро ин об ба бадањи дохилии сармодон фуру рехта ва тибќи расми 5 бадањи берунии сармодонро ба фарсудагї ва занг гирифта месозад. Ин дар навбати худ элементњои агрегати сармодонро аз кор бароварда, системаи муњофизат аз гарморо вайрон намуда, дар бадањи дохилї ва берунии сармодон шикофњоро эљод менамояд.

5 МАЉМОТИ ТЕХНИКИ ВА КОМПЛЕКСИ

5.1 Номгузории маљумоти техники ва комплекси нишондода-шудааст мутобииан дар жадвали 1 ва 2.

5.2 Дар жадвали маљумотњои техники бо забони тожики нишон додашудааст. Номгузории маљумот дар сурати 6 нишондодашуда-аст, зарур аст бо маљумотњои дар жадвали иљро мутобииат намояд.

Жадвали 1 – Маљумотњои техники

№	НОМ	Намуд	
1.1	Хачми умумии номиналии вазни гайри холис, дм ³	Nomlarga mos parametrlar kafolat kartasida ko'rsatilgan	
1.2	Масохати умумии номиналии рафҳои ниѓањдории маводи гизои, дм ²		
1.3	Харорати ниѓањдории маводи мунчамиди гизои дар КС на беш аз, °С,		
1.4	Андозањои габарити, мм		баланди
			арз
			умк бе дастаи барчастигии дар
1.5	Вазни холис, кг, на беш аз		
1.6	Ваќти номиналии афзоиши харорат дар КС аз минус 18 то минус 9 °С (харорати мухити атроф пилус 25 °С) хангоми катъи барқ,с		
1.7	Иќтидори номиналии шабонарузии тавлиди ях, кг		
1.8	Иќтидори номиналии мунчамидсози хангоми баробар будани харорати мухити атроф ба пилус 25 °С, кг/шаб		
1.9	Таркиби нукра, г		
Тавзењ — Ташхиси мушаххасоти техники дар озмоишгоњҳои махсуси мучаххаз аз руи методҳои муайян гузаронида мешавад			

Жадвали 2 – Қисматњои њамроњ

№	Номгўй	Миќдор, дон.
2.1	Сабад (поёни)	Андозањои мутобииќунанда дар наќшай замонат нишон дода шудаанд.
2.2	Сабад	
2.3	Аккумулятори хунуќи	
2.4	Қолиб барои ях	
2.5	Пояи аќиб	
2.6	Мурват	

Қайди намуди истеб-солкардашуда	Номиналии хачми умумии, дм ³
	Иќтидори яхкунонии:
	Номиналии чараён:
	Номиналии барқ:
	Пастарин истифодаи кува.
	Хладагент: R600a/ќафқунанда:
	C-Pentane
	Вазни маводи хладагента:
Истењсол шудааст дар Чумхурии Беларусия	

Расми 6 – Жадвали

<http://rembitech.ru>



Иштелип чыгарылган буюмдун сертификаты БЕЛЛИС ишканасынан берилген (Красная кочосу, 7Б, 220029, Минск ш.): № ТС ВУ/112 03.03. 020 00143, жарктуу иш мооноту 27.03.2012 баштап 26.03.2017 чейин.

1 ТОҢДУРГУЧТУН СҮРӨТТӨМӨСҮ

1.1 1–сүрөткө ылайык, тоңдургуч жаңы азык–түлүктөрдү тоңдурууга, тоңдурулган азык–түлүктөрдү корзиналарда сактоого жана тамак–аш музун даярдоого арналган.

Тоңдургуч эки режимдин биринде: «Сактоо» режиминде же «Тоңдуруу» режиминде иштей алат.

1.2 Тоңдургучту курчап турган чөйрөнүн плюс 10 °С дан плюс 43 °С чейинки температурада пайдалануу керек.

1.3 Тоңдургучту пайдаланууга зарыл болгон жалпы мейкиндик 2-сүрөттө миллиметр менен көрсөтүлгөн габариттик өлчөмдөрү менен аныкталат. Тоңдургучтун ичинен себилдегичтерин тоскоолдуксуз алып чыгуу үчүн эшикти 90° кем эмес бурчка ачуу зарыл.

2 ТОҢДУРГУЧТУН ИШТӨӨСҮН БАШКАРУУ

2.1 БАШКАРУУ ТҮЗҮЛҮШТӨРҮ

2.1.1 3-сүрөткө ылайык башкаруу түзүлүштөрү болуп төмөнкүлөр эсептелинет;

— **температураны жөнгө салгыч тутка** (мындан ары тутка) ал сааттын жебесинин жүрүшү менен жана ага каршы дагы буралат. Тутканы тегерете санариптик белгилер жайгашкан: «1» белги камерадагы эң жогорку температурага (эң аз муздатуу) дал келет, «7» белги – эң төмөнкүнү (эң жогорку муздатуу);

— **«Тоңдуруу» режиминин ажыраткычы** (мындан ары ажыраткыч), «Тоңдуруу» режимин ишке киргизүүгө/ажыратууга арналган жана эки белгиси бар: «I» – ишке киргизүү жана «0» – ажыратуу.

2.1.2 Жарыктын индикаторлору:

— **ишке киргизүү** (жашыл түс). Тоңдургуч иштеп жатканда дайыма күйүп турат. Аны ажыратканда же электр тармагында чыңалуу жок кезинде өчөт;

— **«Тоңдуруу» режими** (сары түс). «Тоңдуруу» режимин иштеткенде күйөт. Режимди ажыратканда жана ошондой эле тоңдургучту ажыратканда өчөт;

— **жогорку температура** (кызыл түс). Тоңдургучта температура жогорулап кеткенде күйөт (мисалы, алгачкы иштетүүдө, көп өлчөмдөгү жаңы азык–түлүктөрдү салууда, эриткенден кийин кошууда). Индикатордун кыска убакытка иштөөсү (мисалы, эшик көпкө ачылып турганда) тоңдургучтун бузуктугунун белгиси эмес, тоңдургучтагы температуранын төмөндөөсүндө индикатор автоматтык түрдө өчөт. Индикатордун узак убакытка күйүүсүндө сакталып жаткан азык–түлүктөрдүн сапатын текшерүү зарыл жана тейлөө кызматынын механигин чакыруу керек.

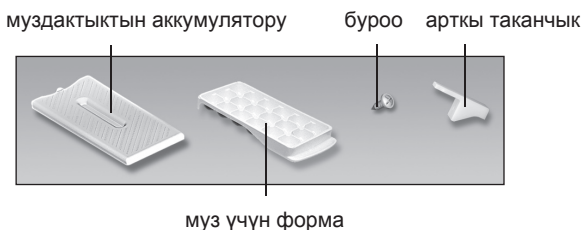
2.2 ТОҢДУРГУЧТУ ИШКЕ КИРГИЗҮҮ/АЖЫРАТУУ

2.2.1 Тоңдургучту ишке киргизүү аны электр тармагына кошууда жүргүзүлөт – 3-сүрөткө ылайык ишке киргизүүнүн индикатору күйөт.

Тоңдургучту ажыратуу үчүн аны электр тармагынан ажыратуу керек - ошондо индикатор өчөт.

2.3 ТЕМПЕРАТУРАНЫ ЖӨНГӨ САЛУУ

2.3.1 Тоңдургучтагы температураны жөнгө салуу 3–сүрөткө ылайык тутканын жардамы менен жүргүзүлөт. Жөнгө салуудан кийин тоңдургучтагы температура автоматтык түрдө кармалып турат.

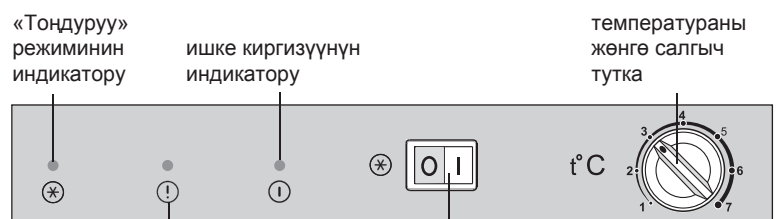


* M-7204-XXX нын комплектине кирет.

1- сүрөт – Тоңдургуч жана себилдегичтери



2-сүрөт – Тоңдургуч (үстүнөн караганда)



3-сүрөт – Тоңдургучтун башкаруу түзүлүштөрү



эриген суунун агып келүү зонасы
ички шкаф
алдынкы планка



4-сүрөт – BIG-BOX корзинасы

5-сүрөт – Эриген сууну чогултучу

Биринчи ишке киргизүүдө тоңдургучтун эшигин ачып туруп, тутканы «3» же «4» белгиге 3-сүрөткө ылайык коюп, ажыраткычты «0» белгисине койуу керек. Андан кийин тоңдургучтун эшигин жабат. Андан ары азык-түлүктү сактоо үчүн оптималдуу температураны тандоо үчүн температураны жөнгө салууну жүргүзүү зарыл.

2.4 «ТОҢДУРУУ» РЕЖИМИН ИШКЕ КИРГИЗҮҮ

2.4.1 «Тоңдуруу» режимин ишке киргизүү ажыраткычты «I» белгисине басканда - режимдин индикатору күйөт, «0» белгисин басканда режим ажыратылат жана 3-сүрөткө ылайык индикатор өчөт.

Көңүл бургула! Электр тармагындагы чыңалууну берүүнү токтоткондо тоңдургучтун андан кийинки иштөөсүнө таасир бербейт: электр тармагындагы чыңалууну кайра бергенден кийин тоңдургуч мурда белгиленген режимдери менен жана мурда белгиленген температура менен иштей берет.

3 ТОҢДУРГУЧТУ ПАЙДАЛАНУУ

3.1 ЖАҢЫ АЗЫК-ТҮЛҮКТӨРДҮ ТОҢДУРУУ ЖАНА САКТОО БОЮНЧА СУНУШТАР

3.1.1 Тоңдурула турган жаңы азык-түлүктүн жол берилген өлчөмү

1-таблица – Техникалык муноздомо

№	АТАЛЫШЫ	Моделди	
1.1	Муздаткычтын жалпы колуму, дм ³	Муноздомого жооптор гарантия баракчасында корсотулгон	
1.2	Полкалардын азык-заттарды сактоочу жалпы аянтчасы, м ²		
1.3	Тоңдургучтагы жаны прдуктуларды сактоо режиминдеги температура, °С, коп эмес		
1.4	Габаритуу олчомдор, мм		бийиктиги
			туурасы
			туткасы жок томпок эшиги бар терендиги
1.5	Таза массасы, кг, коп эмес		
1.6	Тоңдургучтагы кобойуучу температуранын номиналдуу убактысы минус 18 минус 9 °Сга чейин (айлана-чойронуну температурасы плюс 25 °С болгондо) токту очургондо, саат менен		
1.7	Номиналдуу турдо 24 саат ичинде муузду чыгаруусу, кг		
1.8	Номиналдуу турдо муздаткыч кубатуулугу айлана-чойродогу температура плюс 25 °С болгондо, кг/24 саат ичинде		
1.9	Кумуш салмагы, г		

Эскертуу - Техникалык муноздомолорду аныктоо атайын жабдылган лабораторияларда жана белгилуу методикалар менен аткарылат.

2-таблица – Себилдегичтер

№	Аталышы	Саны, даана
2.1	Корзина (төмөнкү)	Аталыштарына туура келген параметрлер гарантиялык картада көрсөтүлгөн
2.2	Корзина	
2.3	Муздактын аккумулятору	
2.4	Муз үчүн форма	
2.5	Арткы таканчык	
2.6	Буроо	

эки корзинадан ашык эмес (төмөнкүдөн башка) <http://rembitteh.ru/> +7 (495) 215-14-41 +7 (903) 722-17-03

3.1.2 M-720-XXX тоңдургучунда BIG-BOX корзинасында 4-сүрөткө ылайык массасы 14кг чейин, ал эми текчесинде — 15 кг жаңы азык-түлүктөрдү тоңдурууга болот.

3.1.3 M-7203-XXX, M-7204-XXX моделдеринде төмөнкү корзина, жана үстүндөгү үчүнчү корзина жана анын алдындагы текче тоңдурулган азык-түлүктөрдү гана сактоо үчүн арналган.

4 ТОҢДУРГУЧТАН ЭРИГЕН СУУНУ КЕТИРҮҮ

4.1 Тоңдургучту эритүүдө эриген сууну 5 –сүрөткө ылайык агып чогулган зонадан сууну жакшы сиңире турган материал менен улам эриген сайын сүрүп туру керек. Андан кийин тоңдургучту жууп, кургактап сүртүп чыгат.

КӨҢҮЛ БУРГУЛА! Эритүүдө жана тазалоодо эриген суунун тоңдургучтан агып чыгуусуна жол бербегиле, анткени ал 5 –сүрөткө ылайык, ички шкафта алдынкы планканын жаткан жерине агып кирүү менен тоңдургучтун тышкы шкафынын жана муздатуучу агрегатынын элементтеринин дат басуусуна жана жылуулук изоляциясынын бузулушуна, ички шкафтан жарака кетүүсүнө жана анын катардан чыгуусуна алып келүүсү мүмкүн.

5 ТЕХНИКАЛЫК МУНОЗДОМОСУ ЖАНА КОМПЛЕКТАЦИЯСЫ

5.1 Техникалык муноздомо жана анын комплектациясы 1 жана 2 таблицадa корсотулгон.

5.2 Буюмдун табличкасында техникалык муноздомолору орус тилинде корсотулгон. 6 суротундо корсотулгон муноздомо аталыштарын, буюмдагы табличкада корсотулгон аталыштары менен салыштырып коруу зарыл.

Моделдин озгочо белгилери	Жалпы колуму, дм ³
	Азык-тулукторду муздатуу:
Моделдин озгочо белгилери	Жалпы ток:
	Жалпы кубаттуулук
	Nominal iste`molchilik quvati:
	Хладагенти: R600a/Кобуктоңдургуч: C-Pentane
	Хладагент салмагы:
	Беларусия Республикасында жасалган

5-сүрөт – Таблицасы